

## Ⅲ類 試験問題例

過去に出題された問題を参考として掲載しています。

### 1 教養試験

#### (1) 知能分野

〔判断推理〕 あるコンビニエンスストアの客100人について、弁当、飲料、菓子の3種類の商品の購入状況を調べたところ、次のことが分かった。

ア 弁当を購入した客の人数は54人であり、このうち飲料も購入した客の人数は22人であった。

イ 飲料を購入した客の人数は48人であり、このうち菓子も購入した客の人数は17人であった。

ウ 菓子を購入した客の人数は44人であり、このうち弁当も購入した客の人数は21人であった。

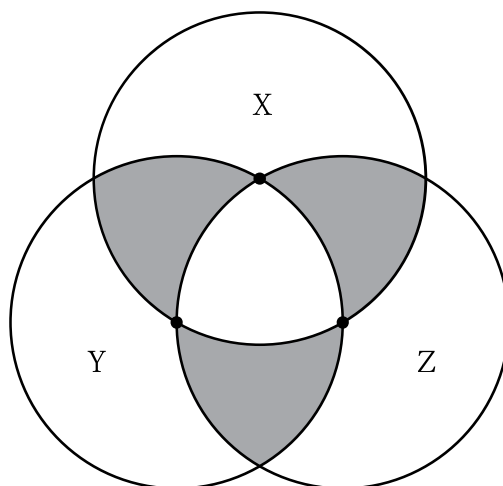
エ 3種類の商品のいずれも購入しなかった客の人数は、5人であった。

以上から判断して、いずれか1種類の商品のみを購入した客の人数として、正しいのはどれか。

1. 53人
2. 54人
3. 55人
4. 56人
5. 57人

(正答 1)

[数的処理] 下の図のように、直径6 cm の円X、Y、Zがあり、それぞれの円の円周は互いに他の2つの円の中心を通っているとき、図に示した3か所の灰色の部分の面積の和として、正しいのはどれか。

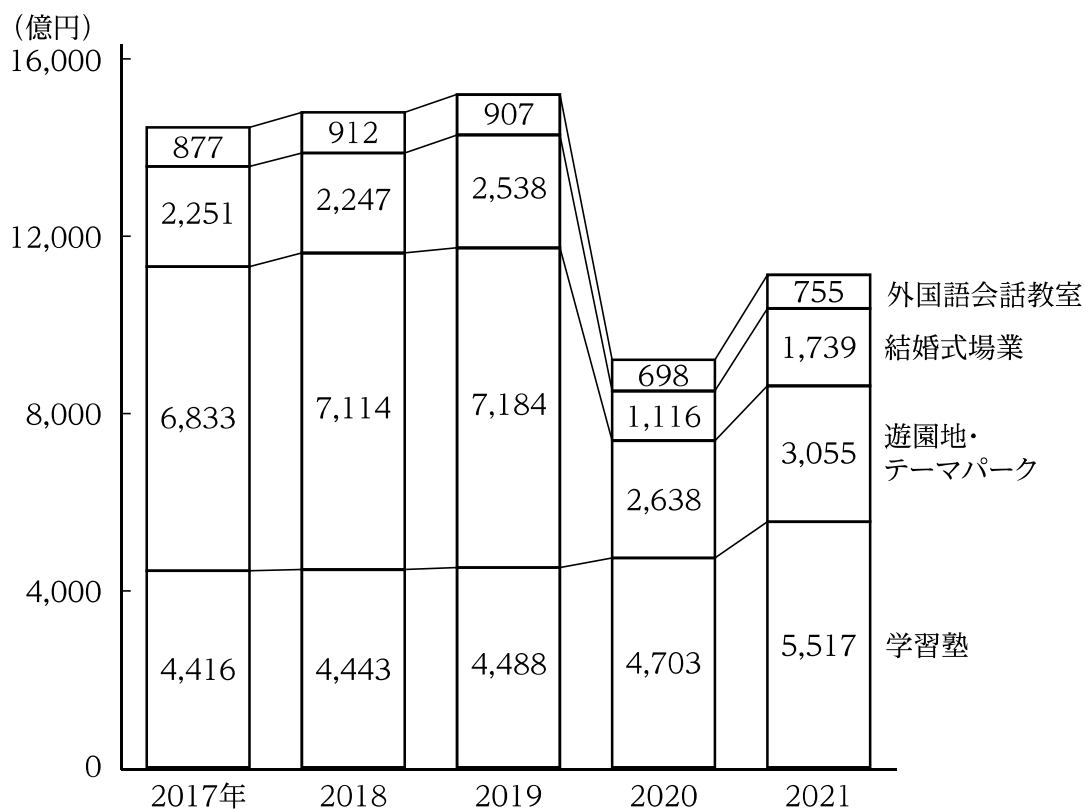


1.  $3\pi \text{ cm}^2$
2.  $\frac{9}{2}\pi \text{ cm}^2$
3.  $3\sqrt{3}\pi \text{ cm}^2$
4.  $\frac{9\sqrt{3}}{2}\pi \text{ cm}^2$
5.  $9\pi \text{ cm}^2$

(正答 2)

[資料解釈] 次の図から正しくいえるのはどれか。

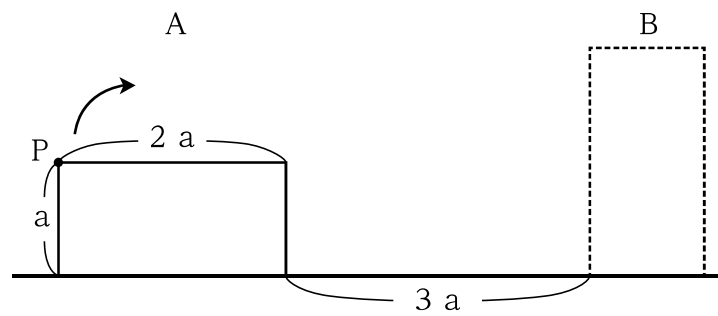
サービス業の業種別売上高の推移



- 2017年から2019年までの各年についてみると、学習塾の売上高に対する結婚式場業の売上高の比率は、いずれの年も0.5を上回っている。
- 2017年から2021年までの5か年における学習塾の売上高の年平均は、2018年の学習塾の売上高を下回っている。
- 2018年の売上高の合計に占める外国語会話教室の売上高の割合は、2020年の売上高の合計に占める外国語会話教室の売上高の割合より大きい。
- 2019年から2021年までについてみると、遊園地・テーマパークの売上高の3か年の累計は、結婚式場業の売上高の3か年の累計を8,000億円以上、上回っている。
- 2021年における売上高の対前年増加率を項目別にみると、最も小さいのは、遊園地・テーマパークである。

(正答 1)

[空間概念] 下の図のように、長辺の長さ  $2a$ 、短辺の長さ  $a$  の長方形が、A の位置から B の位置まで、直線と接しながら、かつ、直線に接している部分が滑ることなく矢印の方向に回転するとき、長方形の頂点 P の描く軌跡の長さとして、正しいのはどれか。ただし、円周率は  $\pi$  とする。



1.  $(1 + \frac{\sqrt{5}}{4}) \pi a$
2.  $(1 + \frac{\sqrt{5}}{2}) \pi a$
3.  $(2 + \frac{\sqrt{5}}{4}) \pi a$
4.  $(2 + \frac{\sqrt{5}}{2}) \pi a$
5.  $(3 + \frac{\sqrt{5}}{4}) \pi a$

(正答 2)

(2) 知識分野

〔生活常識〕 社会情勢の変化等によって、憲法制定時には想定されていなかった様々な問題が生じ、憲法上に明文規定がない「新しい人権」の必要性が唱えられるようになっていきます。次のA～Eのうち、こうした「新しい人権」の組合せとして、妥当なのはどれか。

- A 勤労の権利
- B 黙秘権
- C 環境権
- D 裁判を受ける権利
- E プライバシーの権利

- 1. A、B
- 2. A、D
- 3. B、E
- 4. C、D
- 5. C、E

(正答 5)

〔人文科学系〕 日本の貨幣の歴史に関する記述として、妥当なのはどれか。

1. 和同開珎<sup>わどうかいちん</sup>は、奈良時代に隋にならい銀や銅でつくられた貨幣であり、近畿地方に多く出土するが、当時は、専らまじないのために使われた。
2. 室町幕府は、明で作られた明銭を手本に、永楽通宝という貨幣を独自に作り、流通させた。
3. 織田信長は、城下町の岐阜・安土の繁栄をはかるため、楽市・楽座をつくり、天正大判を鑄造させた。
4. 徳川吉宗は、幕府の財政を再建するために実施した享保の改革において、計数銀貨として南鐐二朱銀<sup>なんりょうにしゅぎん</sup>を鑄造し、流通させた。
5. 明治政府は、成立した当初は財源に乏しく、太政官札や民部省札などの不換紙幣を発行した。

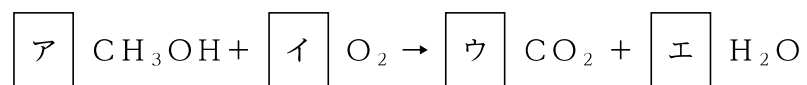
(正答 5)

〔社会科学系〕 国際通貨制度に関する記述として、妥当なのはどれか。

1. ブレトン・ウッズ体制とは、第二次世界大戦後の国際通貨体制のことであり、ドルは一定の比率で金との交換を保証され、交換比率は変動相場制であった。
2. 軍事支出の増大等を要因とするドル危機により、ケネディ大統領が金・ドル交換の停止を突然発表し、外国為替市場は混乱に陥り、固定相場制へと移行した。
3. 外国為替市場の再建を図るため、スミソニアン協定に基づき、金1オンスあたりのドルの価値を38ドルから35ドルに切り上げ、各国の通貨の平価調整を行った。
4. アメリカの財政赤字に危機を感じた先進諸国が、プラザ合意により外国為替市場に協調介入した結果、ドルの円やマルクに対する為替レートは急速に下落した。
5. GATTは自由貿易を促進するための制度として、輸入制限措置を協議する場としてセーフガードを設定したのち、新たな国際機関であるEFTAに改組された。

(正答 4)

[自然科学系] メタノールが完全燃焼するときの次の化学反応式について、空欄に当てはまる係数の組合せとして、正しいのはどれか。



- |    | ア | イ | ウ | エ |
|----|---|---|---|---|
| 1. | 1 | 2 | 1 | 2 |
| 2. | 1 | 3 | 2 | 2 |
| 3. | 2 | 3 | 2 | 4 |
| 4. | 2 | 7 | 4 | 6 |
| 5. | 4 | 5 | 4 | 6 |

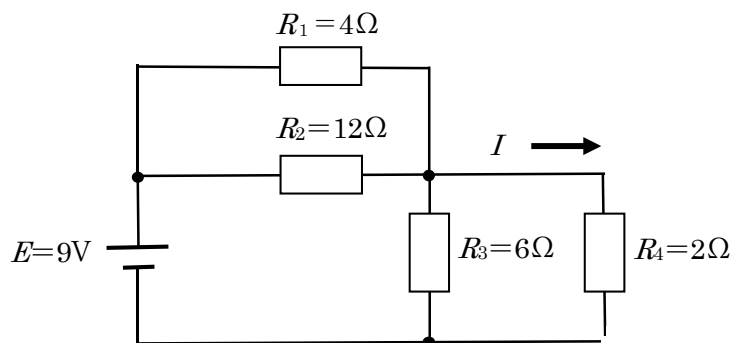
(正答 3)



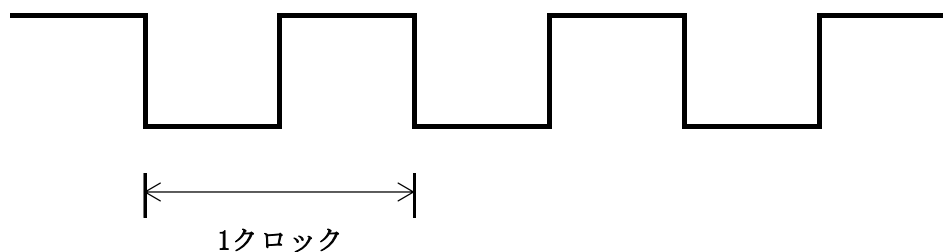
## 2 専門試験（電気）

※ 図はもともと「図1」「図4」ですが、「上図」、「下図」と表現を変えています。

- [1] 下図のような電圧  $E = 9\text{ V}$  の直流電源と4つの抵抗  $R_1 = 4\ \Omega$ 、 $R_2 = 12\ \Omega$ 、 $R_3 = 6\ \Omega$ 、 $R_4 = 2\ \Omega$  からなる回路がある。この回路の抵抗  $R_4$  に流れる電流  $I$  の値を求めなさい。



- [2] 上図の回路で、抵抗  $R_1$ 、 $R_2$ 、 $R_3$ 、 $R_4$  の消費電力をそれぞれ  $P_1[\text{W}]$ 、 $P_2[\text{W}]$ 、 $P_3[\text{W}]$ 、 $P_4[\text{W}]$  とするとき、消費電力が最大となるのはどれか。また、その消費電力の値を求めなさい。
- [3] CPU (Central Processing Unit) の命令実行やデータの転送は、クロックに同期して行われる。クロックは、一定のテンポでオンとオフの周期を繰り返す。このクロックを波形で表すと、下図のようになる。



1クロックは、波形で表した時の1回あたりの上下動を指す。

CPUは動作クロックと呼ばれるパルス信号に同期して処理を行い、1命令あたりに使用する平均クロック数をCPI (Cycles Per Instruction) と呼ぶ。1クロックの周期  $T[\text{s}]$  をサイクルタイム、1秒当たりの動作クロック数  $f$  を動作周波数と呼ぶ。

CPI=4のマイクロプロセッサにおいて、1命令当たりの平均実行時間が  $0.02[\mu\text{s}]$  であった。このマイクロプロセッサの動作周波数  $[\text{MHz}]$  を求めなさい。

### 3 作文

社会人として必要とされる能力とは何か。また、それをどのように身につけ、警視庁で活かしていきたいか述べなさい。